

Werkzeugsatz für den Differenzialbuchsen-Aus- und Einbau

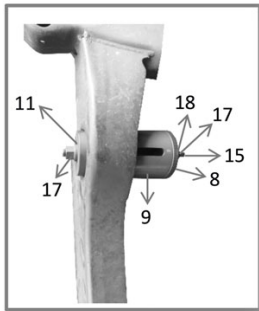
Die aufgelisteten BMW Modelle haben alle Hinterradantrieb. Die Buchsen zur Befestigung des hinteren Differentials haben eine schwere Aufgabe: Sie müssen sowohl das hintere Differential halten als auch die Fahrzeuginsassen vor unerwünschten Geräuschen und Vibrationen bewahren. Alle Gummilager versagen früher oder später. Wenn sich der Zustand der Buchsen verschlechtert, kann sich das Differential bewegen, was zu einer stärkeren Belastung aller zugehörigen Komponenten (Differenzialteile, Gelenkwellen, Antriebswelle und Aufhängungskomponenten) führt; das Fahrzeug wird sich so anfühlen und anhören, als würde es bald auseinanderfallen! Der Buchsensatz Laser 8406 ist so konzipiert, dass der Benutzer die alten Buchsen schnell und einfach entfernen und neue einbauen kann, während der Hilfsrahmen im Fahrzeug verbleibt.



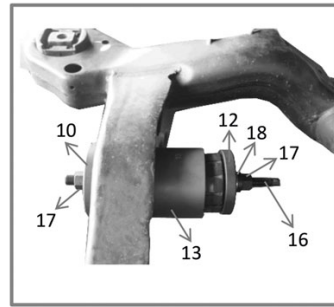
Additional Information

- Einsatzmöglichkeiten u. a.: BMW 1er (2004–2014), 3er (2005–2014), Z4 (2003–2009).
- BMW-Chassismodelle: E81, E82, E83, E84, E85, E86, E87, E88, E90, E91, E92, E93.
- Für den Aus- und Einbau der vorderen und hinteren Buchsen des hinteren Differentials.
- Entspricht OEM 33 3 312, 33 4 161, 33 4 162, 33 4 166, 33 4 311, 33 4 312, 33 42 81, 33 4 351, 33 4 357, 33 4 358, 33 4 465 und 33 4 466.
- Immer dafür sorgen, dass alle Druckschrauben mit Molybdändisulfidfett geschmiert sind. Nur Handwerkzeuge verwenden.

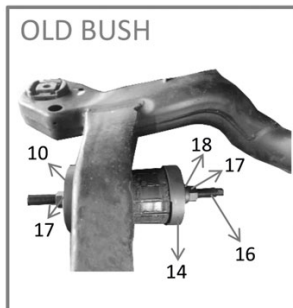
<http://lasertools.co.uk/product/8406>



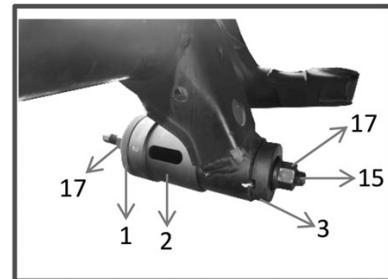
Removal-Rear



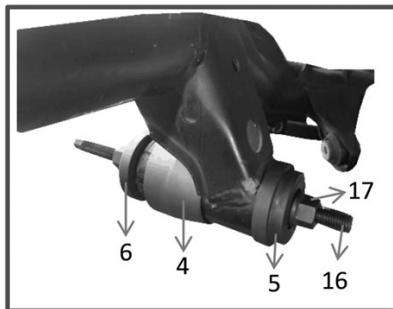
Installation- Rear



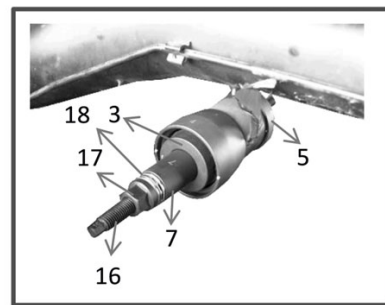
Installation- Rear



Removal-Front



Installation-Front



Installation-Front